

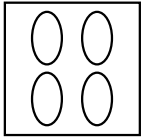
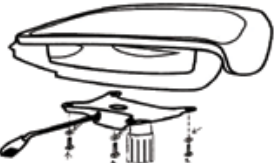



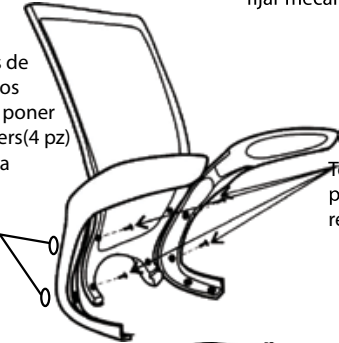

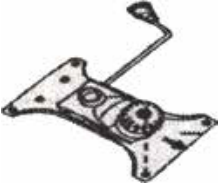



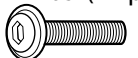

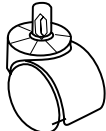


# Instructivo de ensamblado Sillón Ejecutivo Yadid/ York negro

<p>Respaldo (1 pz)</p> 	<p>Asiento (1 pz)</p> 	<p>Stickers (4 pz)</p> 	 <p>Tornillo m6 x 16 mm con rondanas para fijar mecanismo(4 pz)</p>	 <p>Nota Importante: En caso de que el pistón tenga esta tapita de plástico (El color puede variar) Sólo se retira fácilmente, no necesita forzar, ni herramienta, en caso de no traerlo favor de no forzar ni quitar piezas del pistón. Después de esto puede ensambrar el pistón en el mecanismo.</p>
<p>Brazo (2 pz)</p> 	<p>Neumatico (1 pz)</p> 	<p>Después de colocar los tornillos poner los Stickers(4 pz) 2 de cada lado.</p>  <p>Tornillo m6 x 16 mm para fijar brazos a respaldo(4 pz)</p>	<p>Este producto no incluye cubre pistón</p>  <p>Tapita de plástico</p>	
<p>Mecanismo (1 pz)</p> 	<p>Base estrella (1 pz)</p> 	 <p><b>Nota importante:</b> La tornillería puede variar dependiendo la que se envíe de fabrica en el paquete, las rondanas son opcionales, dependiendo el tornillo que venga de fabrica para el ensamblado.</p> <p>Tornillo m6 x 25 mm para sujetar respaldo al asiento (4 pz)</p>		
<p>Llave Allen (1pz)</p>  <p>Tornillos (12 pz)</p>  <p>Rondana (4 pz)</p> 	<p>Rodajas (5 pz)</p> 			<p>*Nota importante: El mecanismo y la base pueden variar dependiendo de la que envíe el fabricante</p>