

















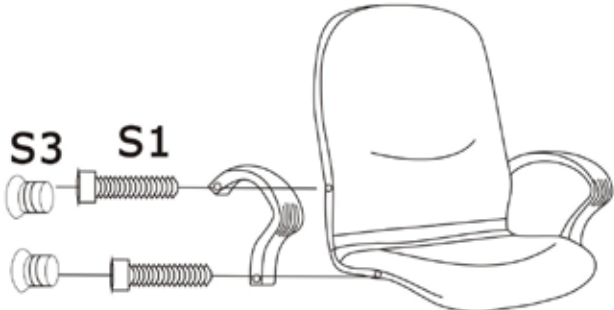



# Instructivo de Armado Sillón Ejecutivo Valantino Visita


Back Upholstry	Armrest	Vistor Frame	Screw sets												
	 <p style="text-align: center;">X2</p>		<table border="1"> <tr> <td data-bbox="1512 430 1617 511">S1 X4 M8x55</td> <td data-bbox="1617 430 1753 511"></td> <td data-bbox="1753 430 1858 511">S4 X1 M6</td> <td data-bbox="1858 430 1995 511"></td> </tr> <tr> <td data-bbox="1512 511 1617 592">S2 X4 M6x40</td> <td data-bbox="1617 511 1753 592"></td> <td data-bbox="1753 511 1858 592">S5 X1 M5</td> <td data-bbox="1858 511 1995 592"></td> </tr> <tr> <td data-bbox="1512 592 1617 673">S3 X4</td> <td data-bbox="1617 592 1753 673"></td> <td></td> <td></td> </tr> </table>	S1 X4 M8x55		S4 X1 M6		S2 X4 M6x40		S5 X1 M5		S3 X4			
S1 X4 M8x55		S4 X1 M6													
S2 X4 M6x40		S5 X1 M5													
S3 X4															

**Step 1**



**Step 2**





**Nota importante:**  
La tornilleria puede variar dependiendo la que se envíe de fabrica en el paquete, las rondanas son opcionales, dependiendo el tornillo que venga de fabrica para el ensamblado.