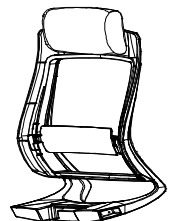
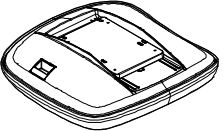
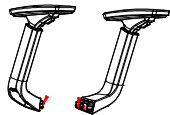
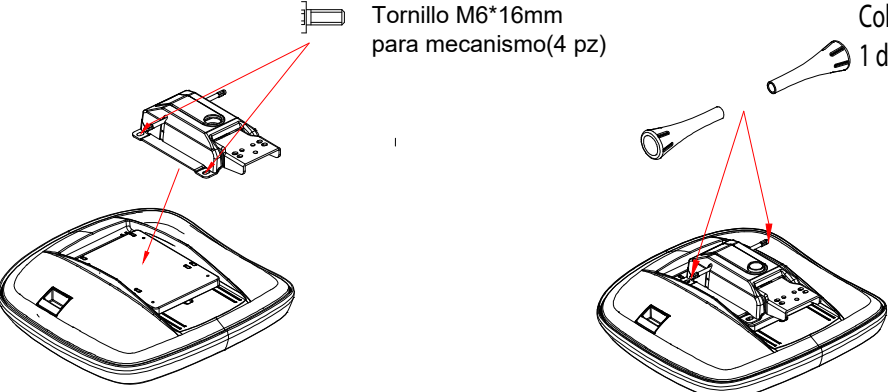
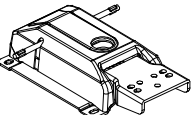
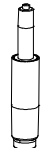
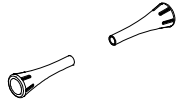

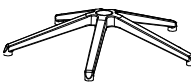
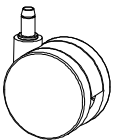
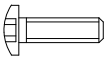
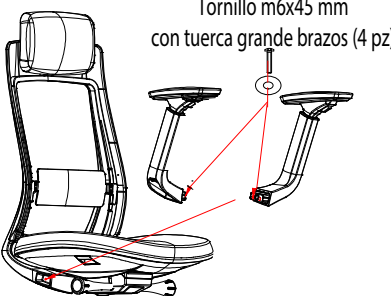
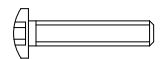
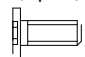






Instructivo de armado Sillón Directivo Pamplona cc **Sillas ADS** www.sillasads.mx

<p>Respaldo (1 pza)</p> 	<p>Asiento (1 pza)</p> 	<p>Brazo (2 pzas, lzq. y der.)</p> 	<p>Tornillo M6*16mm para mecanismo(4 pz)</p> <p>Colocar perillas 1 de cada lado(2 pz)</p> 	
<p>Mecanismo Fijo (1 pza)</p> 	<p>Pistón (1 pz)</p> 	<p>Perillas (2 pz)</p> 	<p>Tornillo m8x20 mm con tuerca chica y aro para sujetar respaldo al asiento (3 pz)</p> 	
<p>Base (1 pza)</p> 	<p>Rodaja (5 pzas)</p> 	<p>Tornillo m8 x 20 mm (3 pz)</p> 	<p>Tornillo m6x45 mm con tuerca grande brazos (4 pz)</p> 	
<p>Tornillo m6 x 45 mm (4 pz)</p>  <p>Tornillo m6 x 16 mm (4 pzas)</p> 	<p>Rondana grande (3 pz)</p>  <p>Rondana chica (4 pz)</p>  <p>Aros (3 pz)</p> 	<p>Llave Allen (1 pza)</p>  <p>Nota Importante: **La tornillería y rondana puede variar en el contenido del paquete dependiendo el tornillo que venga de fabrica para el ensamblado.</p>		