















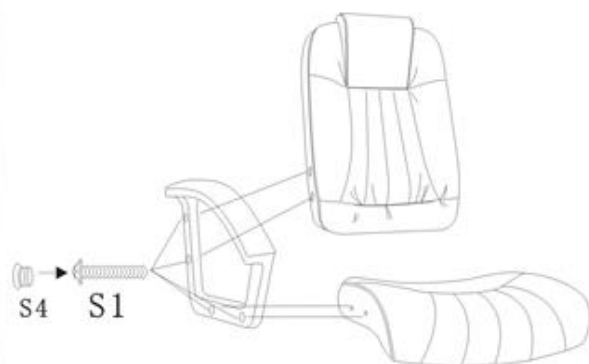


Instructivo de Armado Sillón Ejecutivo Piero Visita

Back Upholstory	Seat Uphdstory	Armrest	Vistor Frame	Screw sets																
				<table border="1"> <tr> <td>S1 X8</td> <td></td> <td>S3 X1</td> <td></td> </tr> <tr> <td>M6x25</td> <td></td> <td>M5</td> <td></td> </tr> <tr> <td>S2 X4</td> <td></td> <td>S4 X8</td> <td></td> </tr> <tr> <td>M6x35</td> <td></td> <td></td> <td></td> </tr> </table>	S1 X8		S3 X1		M6x25		M5		S2 X4		S4 X8		M6x35			
S1 X8		S3 X1																		
M6x25		M5																		
S2 X4		S4 X8																		
M6x35																				
			x2																	

Step 1



Nota importante:

La tornilleria puede variar dependiendo la que se envíe de fabrica en el paquete, las rondanas son opcionales, dependiendo el tornillo que venga de fabrica para el ensamblado.

Step 2

