




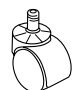

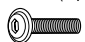
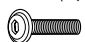
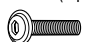



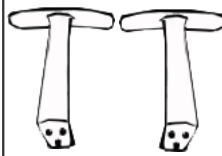

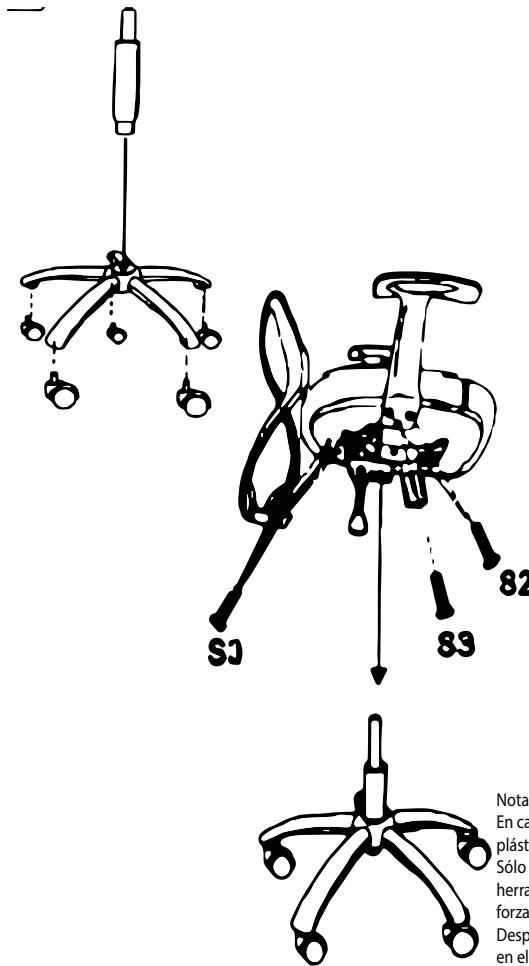
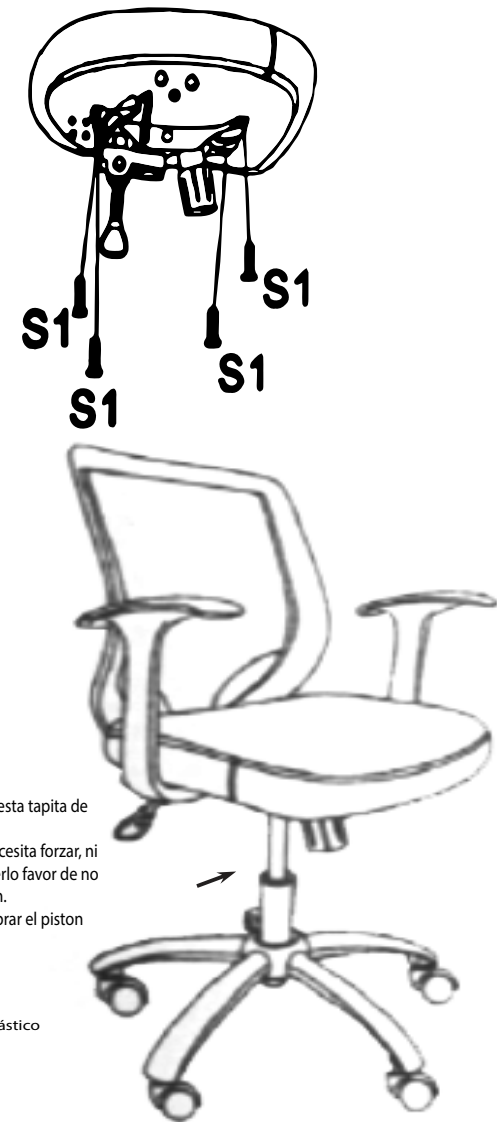
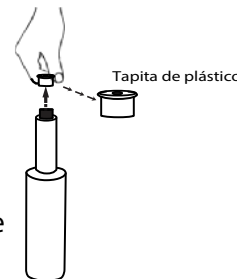


Instructivo de ensamblado Sillón ejecutivo Ike/ Iron

<p>Respaldo (1 pza)</p> 	<p>Asiento (1 pza)</p> 
<p>Mecanismo (1 pza)</p> 	<p>Pistón (1 pza)</p> 
<p>Base cromada (1 pza)</p> 	<p>Rodajas (5 pzas)</p> 
<p>Concha (1 pza)</p> 	
<p>② 6 x 20 mm (4 pzas)</p> <p>④  6 x 30 mm (2 pzas)</p> <p>⑤  6 x 35 mm (4 pzas)</p> <p>③  6 x 50 mm (4 pzas)</p> <p> 6 x 13 mm (4 pzas)**</p> <p> 6 x 16 mm (6 pzas)</p> <p> 6 x 20 mm (8 pzas)</p>	<p>Brazos (1 jgo.)</p> 
	<p>Llave Allen (1 pza)</p> 



Nota Importante:
En caso de que el pistón tenga esta tapita de plástico (El color puede variar) Sólo se retira fácilmente, no necesita forzar, ni herramienta, en caso de no traerlo favor de no forzar ni quitar piezas del pistón. Después de esto puede ensamblar el pistón en el mecanismo.



Nota Importante:
**Las rondanas son opcionales y pueden variar en el contenido del paquete dependiendo el tornillo que venga de fabrica para el ensamblado.

*Este producto No incluye cubre piston