




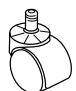

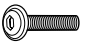
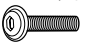
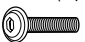
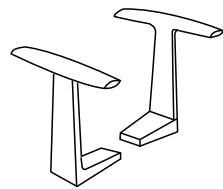



Instructivo de ensamblado Sillón ejecutivo Iggy/Irlanda

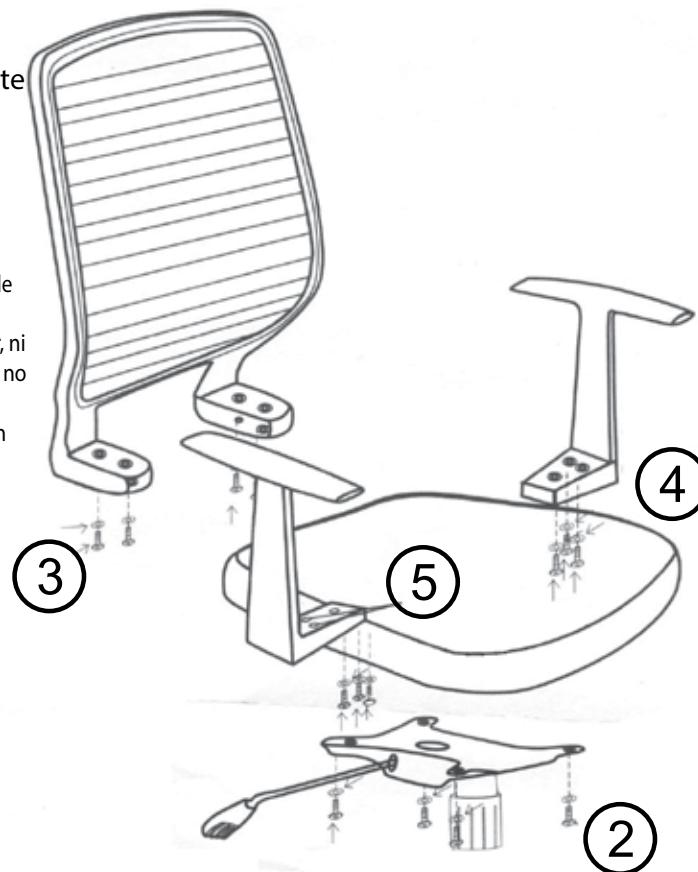
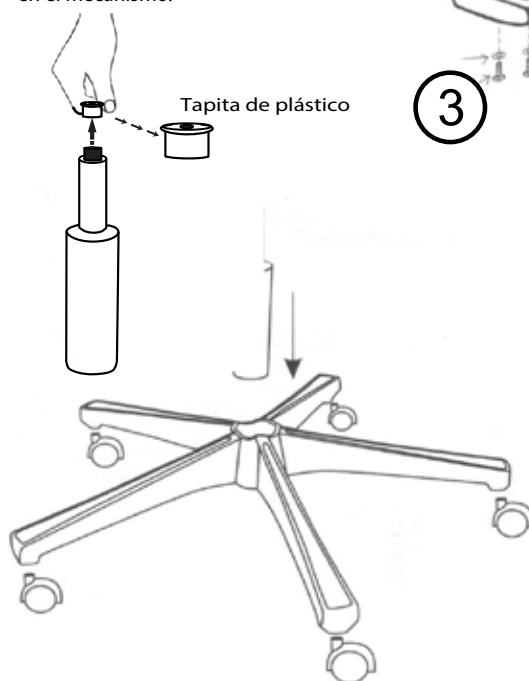
<p>Respaldo (1 pza)</p> 	<p>Asiento (1 pza)</p> 
<p>Mecanismo (1 pza)</p> 	<p>Pistón (1 pza)</p> 
<p>Base 24 Pulg. (1 pza)</p> 	<p>Rodajas (5 pzas)</p> 
<p>② 6 x 20 mm (4 pzas)</p>  <p>④ 6 x 30 mm (2 pzas)</p>  <p>⑤ 6 x 35 mm (4 pzas)</p>  <p>③ 6 x 50 mm (4 pzas)</p>  <p>⊙ 6 x 13 mm (4 pzas)</p> <p>⊙ 6 x 16 mm (6 pzas)</p> <p>⊙ 6 x 20 mm (8 pzas)</p>	<p>Brazos (1 jgo.)</p>  <p>Llave Ale 3/16" (1 pza)</p> 

Nota Importante:

**Las rondanas son opcionales y pueden variar en el contenido del paquete dependiendo el tornillo que venga de fabrica para el ensamblado.

Nota Importante:

En caso de que el pistón tenga esta tapita de plástico (El color puede variar) Sólo se retira facilmente, no necesita forzar, ni herramienta, en caso de no traerlo favor de no forzar ni quitar piezas del pistón. Después de esto puede ensambrar el piston en el mecanismo.



Este producto no incluye cubre pistón