






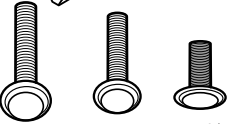

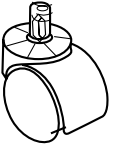


Instructivo de ensamblado Sillón Directivo Liberty

<p>Respaldo (1 pz)</p> 	<p>Asiento (1 pz)</p> 
<p>Brazo (2 pz)</p> 	<p>Neumatico (1 pz)</p> 
<p>Mecanismo (1 pz)</p> 	<p>Base estrella (1 pz)</p> 
<p>Llave Allen</p>  <p>Tor. G (4 pz) Tor. M (3pz) Tor. C (4 pz)</p>  <p>Rondana y arillos (3pz de c/u)</p> 	<p>Rodajas (5 pz)</p> 

Nota importante:
La tornilleria puede variar dependiendo la que se envíe de fabrica en el paquete

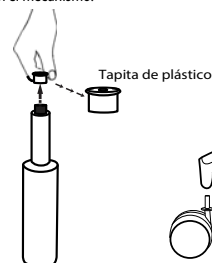
Coloque el respaldo con tornillos medianos las rondanas y arillos

Coloque mecanismo al asiento tornillos chicos

Coloque los brazos al asiento y Fijelo con tornillos grandes

Coloque tapa de plástico o cubre mecanismo

Nota Importante:
En caso de que el pistón tenga esta tapita de plástico (El color puede variar) Sólo se retira facilmente , no necesita forzar, ni herramienta, en caso de no traerlo favor de no forzar ni quitar piezas del pistón. Después de esto puede ensamblar el pistón en el mecanismo.



Ensamble la silla al pistón y base ya ensamblados

