

Instructivo de Armado Sillón Directivo Finisterre

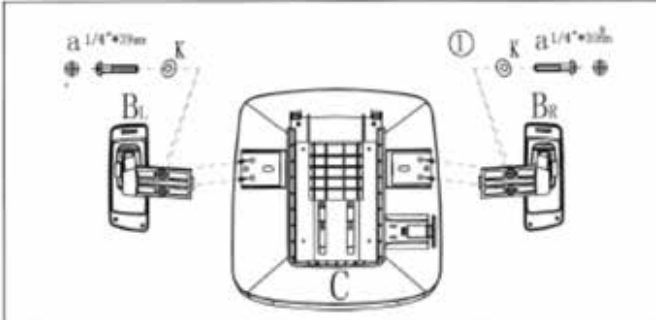


Diagram 1: Attaching armrests B_L and B_R to the seat mechanism C using screws a ($1/4 \times 20mm$).

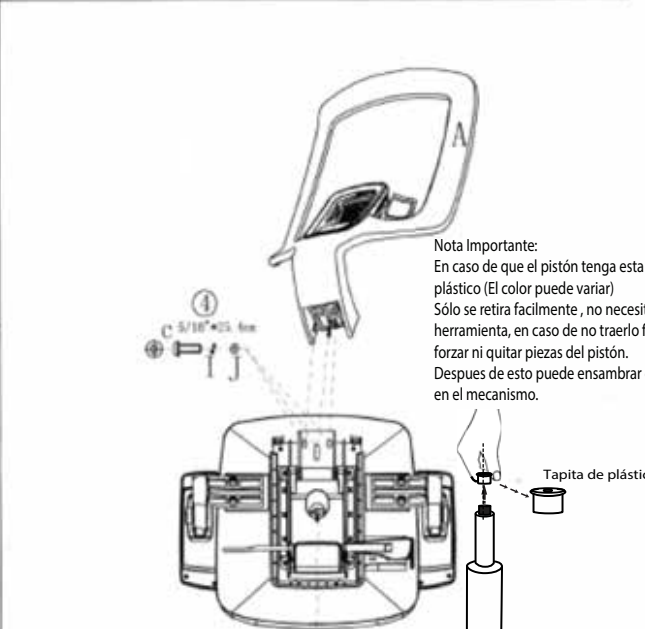


Diagram 2: Attaching the backrest A to the seat mechanism C using screw j ($5/16 \times 25$ mm). Includes a note about the plastic cap and the piston.

Nota Importante:
En caso de que el pistón tenga esta tapita de plástico (El color puede variar) Sólo se retira fácilmente, no necesita forzar, ni herramienta, en caso de no traerlo favor de no forzar ni quitar piezas del pistón. Después de esto puede ensamblar el pistón en el mecanismo.

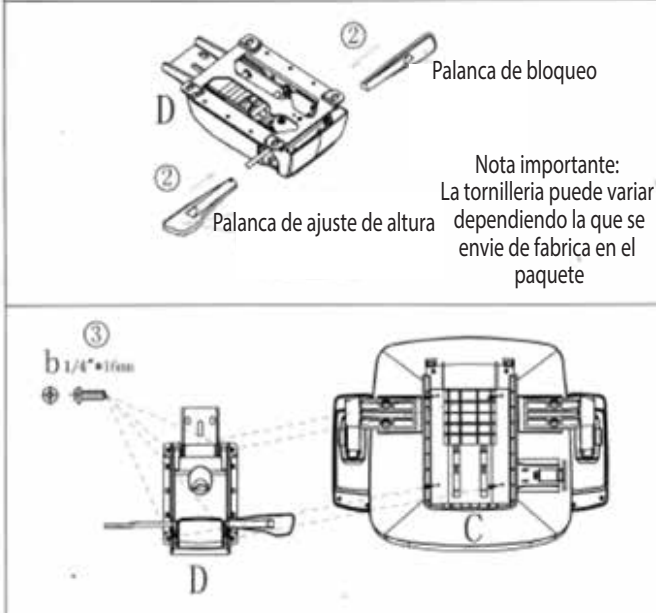



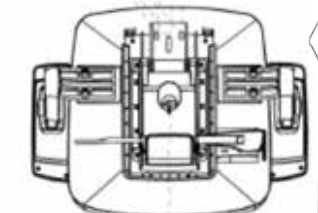
Diagram 3: Attaching the base E to the seat mechanism C using screw b ($1/4 \times 16mm$).



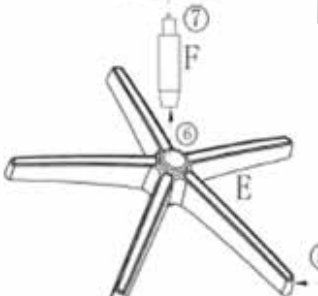
Palanca de bloqueo

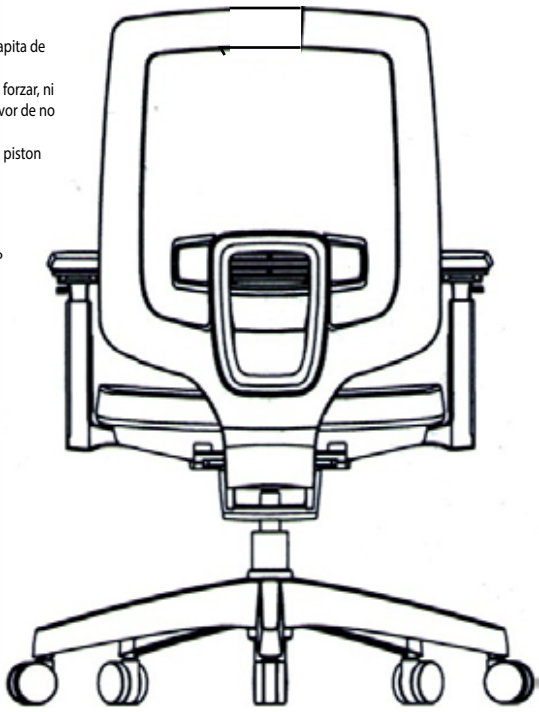
Palanca de ajuste de altura


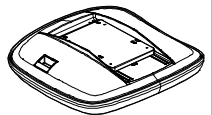




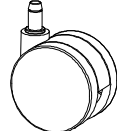
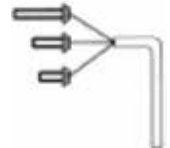
Nota importante:
La tornillería puede variar dependiendo la que se envíe de fábrica en el paquete



Tapita de plástico





Respaldo (1 pz) 	Asiento (1 pz) 	Mecanismo y palancas (1 pz) 	Pistón (1 pz) 	Base (1 pz) 	Brazos der e izq (2 pz) 	Rodajas (5 pz) 	Tornillería 
--	---	--	--	--	--	---	--

Nota Importante: **Las rondanas son opcionales

y pueden variar en el contenido del paquete dependiendo

el tornillo que venga de fábrica para el ensamblado