













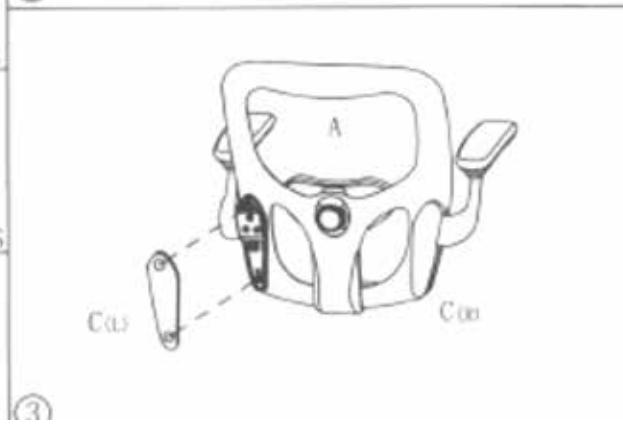
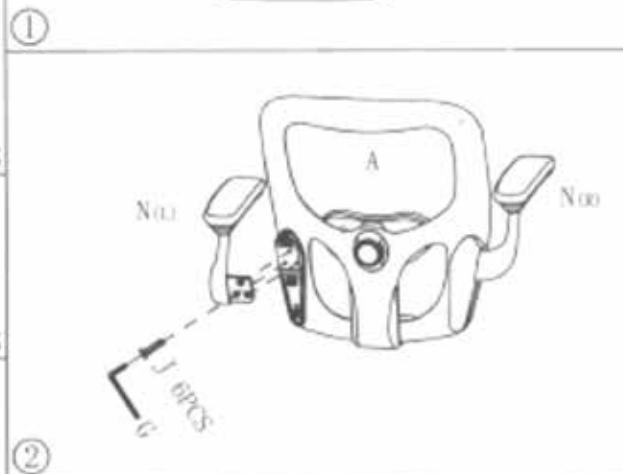


Instructivo de Armado Sillón Directivo Bond

| | | | |
|---|--------|---|-------------------|
|  | 1PCS H |  | 5PCS |
|  | 1PCS J |  | 5/16" * 1" 4PCS |
|  | 2PCS J |  | 1/4" * 7/8" 6PCS |
|  | 1PCS K |  | 5/16" * 3/4" 3PCS |
|  | 1PCS L |  | 3PCS |
|  | 1PCS M |  | 7PCS |
|  | |  | R L |

Nota Importante: **Las rondanas son opcionales y pueden variar en el contenido del paquete dependiendo el tornillo que venga de fábrica para el ensamblado



Nota importante: La tornillería puede variar dependiendo la que se envíe de fábrica en el paquete

