

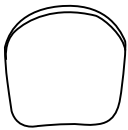

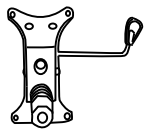




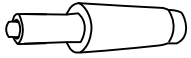

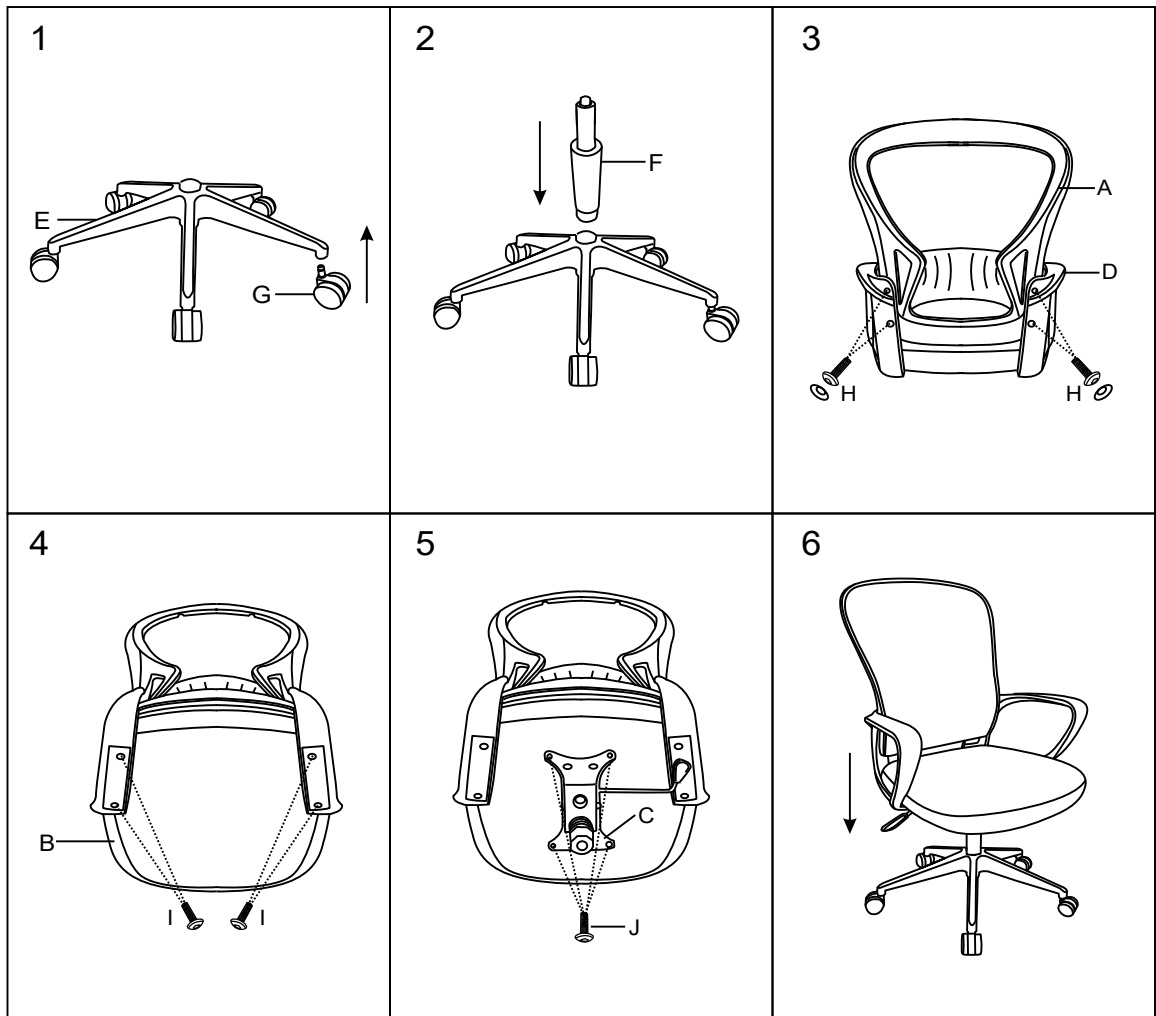


Ax1 	Hx4  M6x25mm
Bx1 	lx4  M6x30mm
Cx1 	Jx4  M6x20mm
Dx2 	Kx1 
Ex1 	
Fx1 	
Gx5 	



SEAL SOLUCIONES LOGISTICAS SA DE CV
 AV CONSTITUCION 2000 INT 115 PARQUE ROYAL
 COLIMA, COLIMA CP 28017
 RFC SSL 170718TW3
 DISTRIBUIDO POR SILLAS ADS
 Av. Vergel # 337, Francisco Villa CP. 09720 Iztapalapa,
 Ciudad de México
 RFC. DOSA801219H4A
 HECHO EN CHINA

