

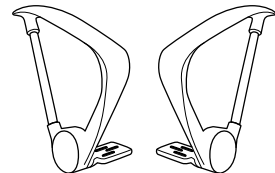
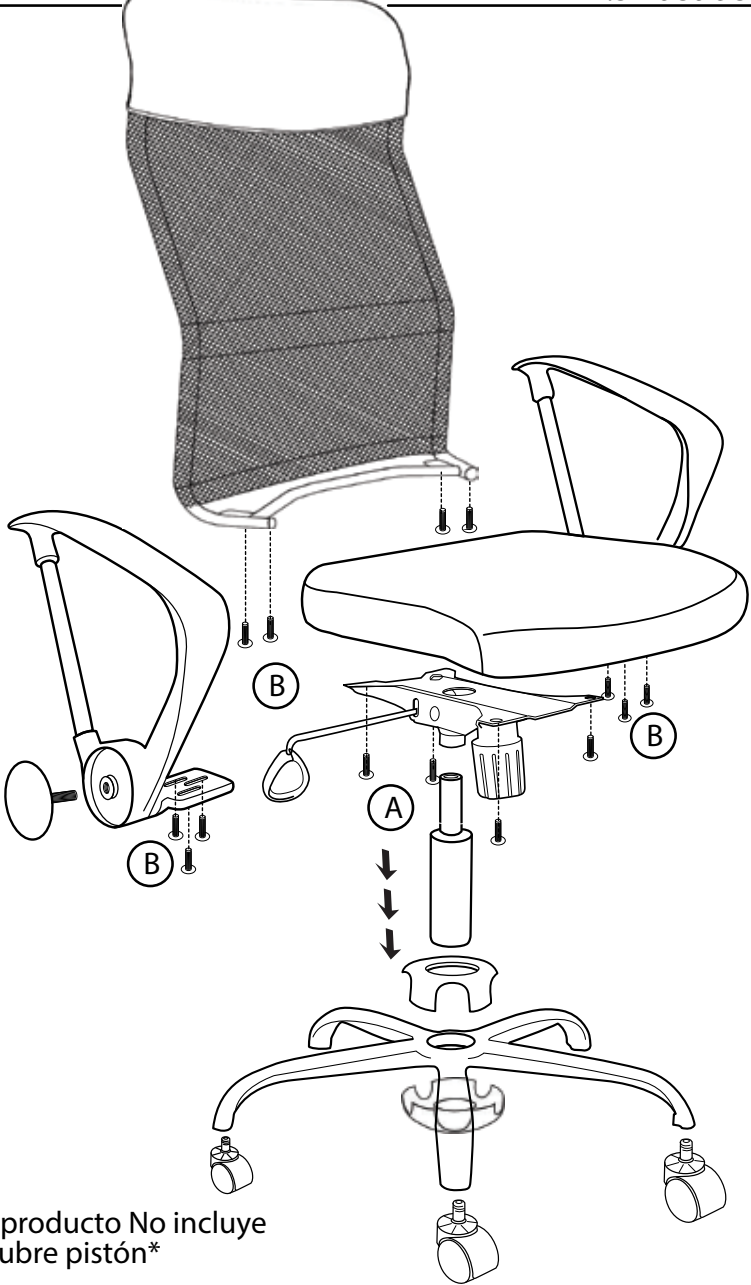
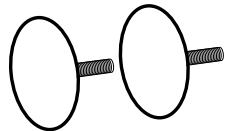
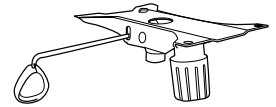

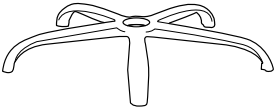

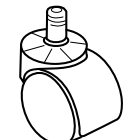
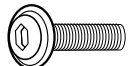
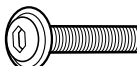



# Instructivo de Armado Sillón Ejecutivo Everest

<p>Respaldo (1 pza)</p> 	<p>Asiento (1 pza)</p> 	<p>Brazo (2 pza, Izq. y der.)</p> 	
<p>Tapa Cromada (2 pza, Izq. y der.)</p> 	<p>Mecanismo (1 pza)</p> 	<p>Pistón Cromado (1 pza)</p> 	
<p>Base Cromada (1 pza)</p> 	<p>Concha (1 pza)</p> 	<p>Rodaja (5 pzas)</p> 	
<p>Tornillo 3/16" x 20 mm (4 pz para mecanismo)</p>  <p>(A)</p>	<p>Tornillo 3/16" x 25 mm (10 pz brazos y respaldo)</p>  <p>(B)</p>	<p>Llave Ale 3/16" (1 pza)</p> 	
<p>*Este producto No incluye cubre pistón*</p>			