

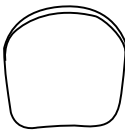

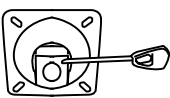
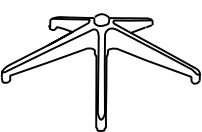



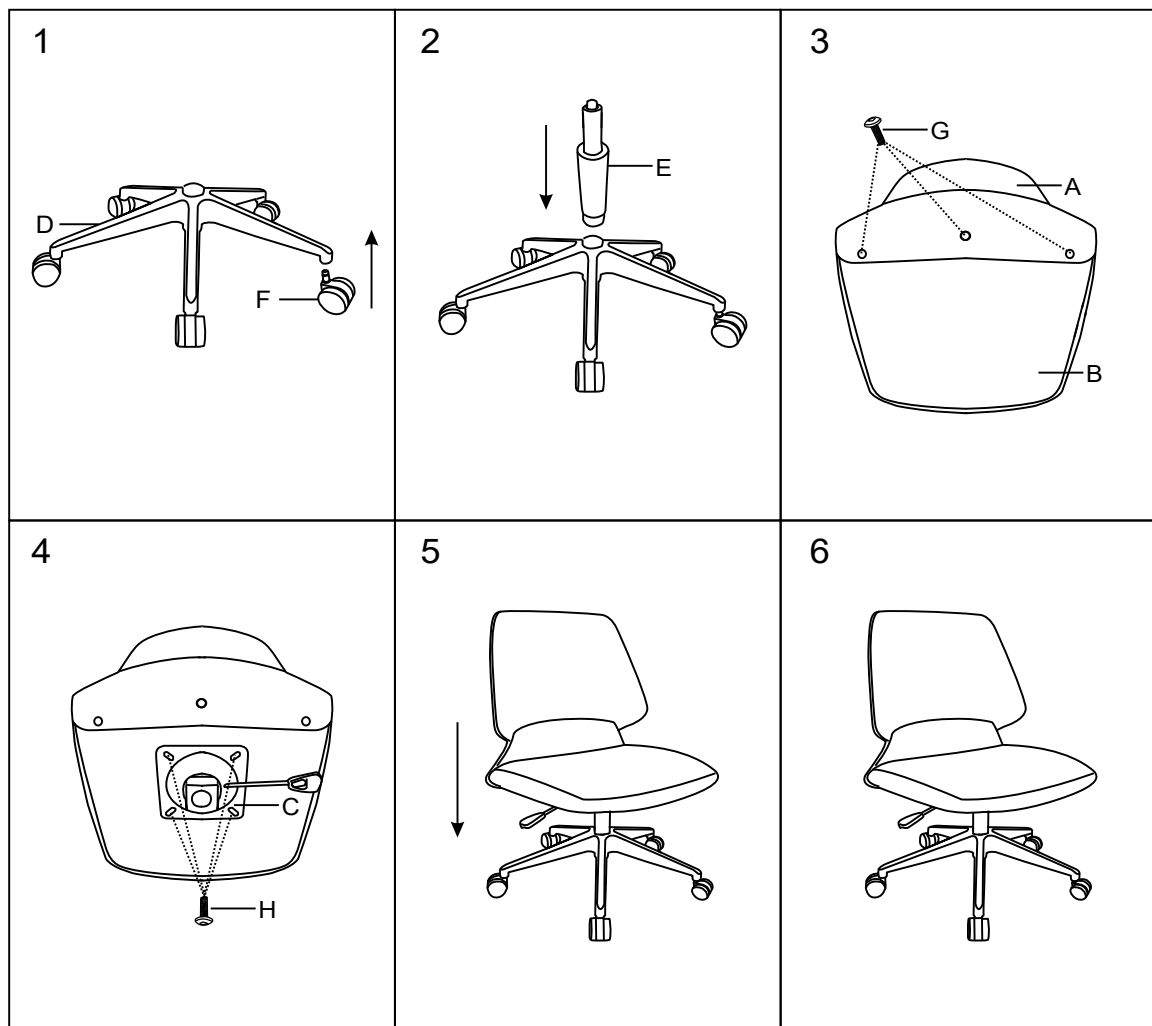


Ax1 	Hx4  M6x20mm
Bx1 	Ix1 
Cx1 	
Dx1 	
Ex1 	
Fx5 	
Gx3  M6x40mm	



SEAL SOLUCIONES LOGISTICAS SA DE CV
 AV CONSTITUCION 2000 INT 115 PARQUE ROYAL
 COLIMA, COLIMA CP 28017
 RFC SSL 170718TW3
 DISTRIBUIDO POR SILLAS ADS
 Av. Vergel # 337, Francisco Villa CP. 09720 Iztapalapa,
 Ciudad de México
 RFC. DOSA801219H4A
 HECHO EN CHINA

