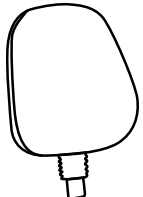

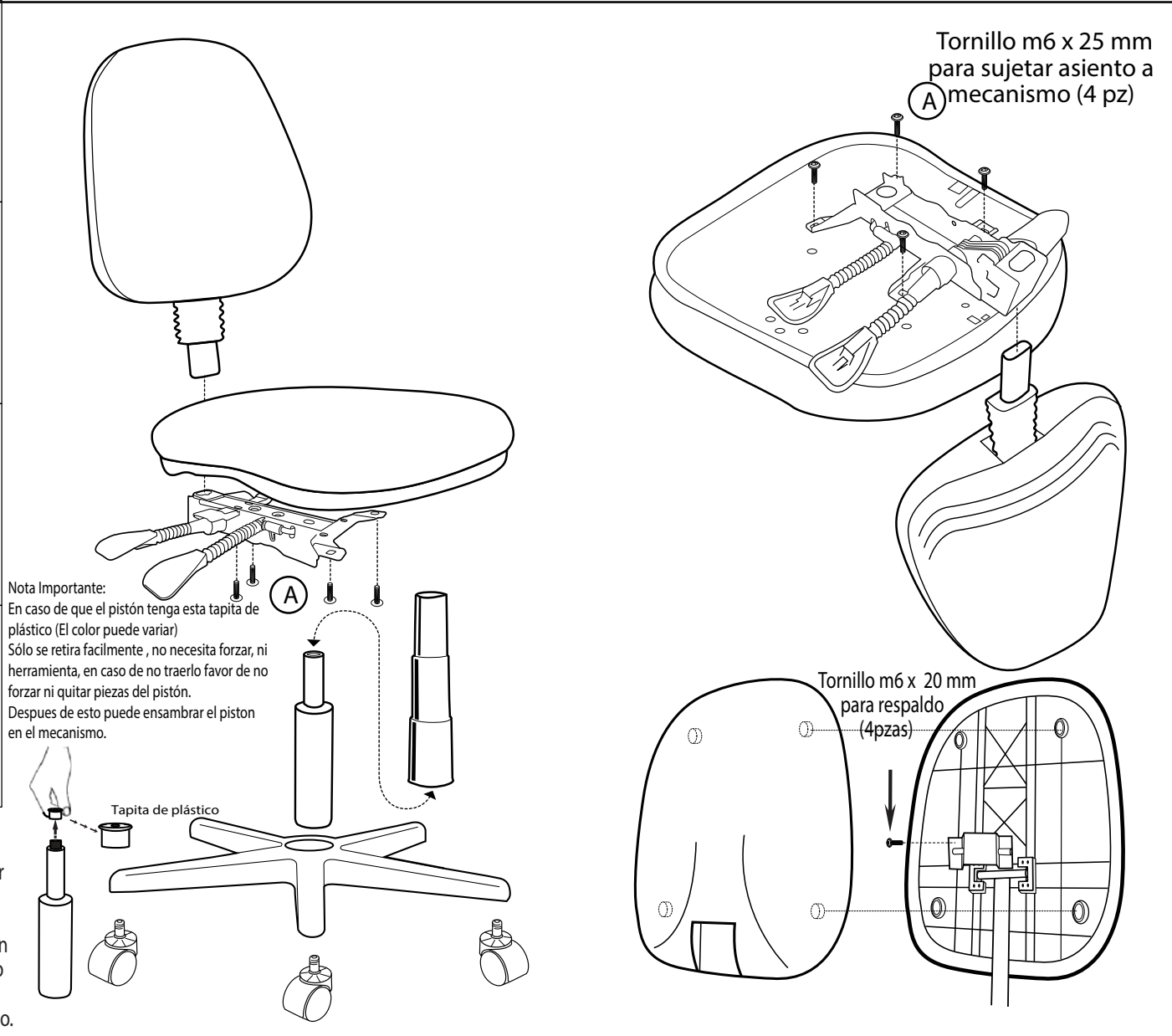
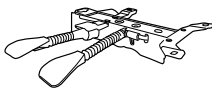
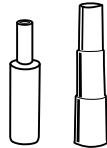

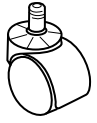
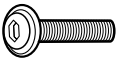
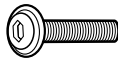
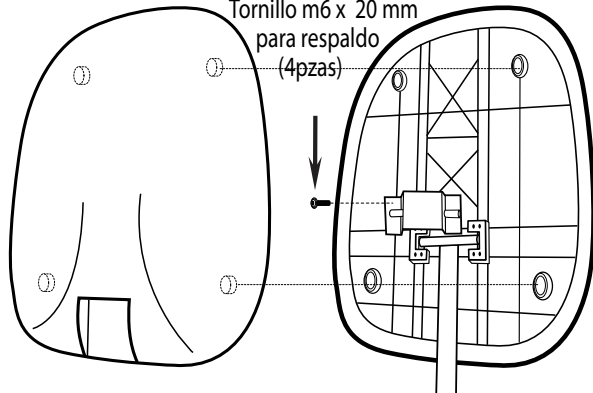
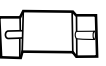


Instructivo de Armado Silla Operativa Rex/ Romina Alto



Sillas ADS

www.sillasads.mx

<p>Respaldo (1 pza)</p> 	<p>Asiento (1 pza)</p> 	 <p data-bbox="588 950 913 1144">Nota Importante: En caso de que el pistón tenga esta tapita de plástico (El color puede variar) Sólo se retira fácilmente, no necesita forzar, ni herramienta, en caso de no traerlo favor de no forzar ni quitar piezas del pistón. Después de esto puede ensamblar el pistón en el mecanismo.</p> <p data-bbox="714 1209 850 1242">Tapita de plástico</p>			
<p>Mecanismo (1 pza)</p> 	<p>Pist (1 pza) Cupi (1 pza)</p> 			<p data-bbox="1669 300 1963 397">Tornillo m6 x 25 mm para sujetar asiento a mecanismo (4 pzs)</p> <p data-bbox="1669 357 1711 397">A</p>	
<p>Base Nylon(1 pza)</p> 	<p>Rodaja (5 pzas)</p> 			<p data-bbox="1554 1055 1753 1144">Tornillo m6 x 20 mm para respaldo (4pzas)</p>	
<p>Tornillo m6 x 20 mm Respaldo (4 pzas)</p> 	<p>Tornillo m6 x 25 mm Asiento y brazos (10 pzas)</p>  <p data-bbox="451 1169 493 1209">A</p>				
<p>Placa plana (1 pzas)</p> 	<p>Nota importante: La tornilleria puede variar dependiendo la que se envíe de fabrica en el paquete, las rondanas son opcionales, dependiendo el tornillo que venga de fabrica para el ensamblado.</p>			