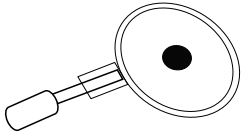
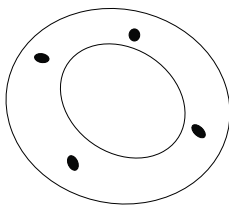


# INSTRUCTIVO DE ARMADO SILLA EJECUTIVA MEDELLIN

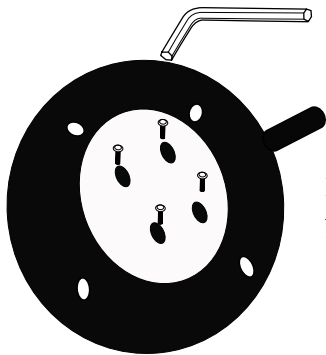
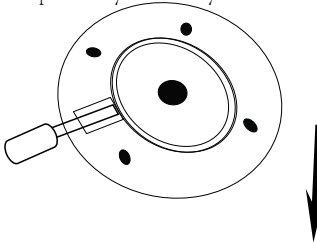
Mecanismo 1 pz



Plato nylon 1 pz

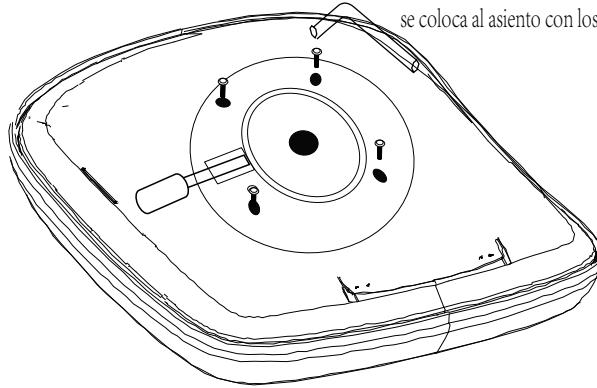


PASO 1: Colocar el mecanismo en el plato de nylon voltear y colocar los tornillos



PASO 2: Poner el mecanismo en el plato de nylon y poner tornillos por la parte de abajo o de atras.

PASO 3: Ya armado el mecanismo y el plato se coloca al asiento con los tornillos



PASO 4:  
Ensamblar rodajas a base  
base a piston  
piston a asiento

