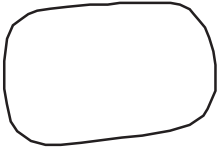
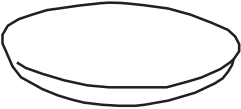
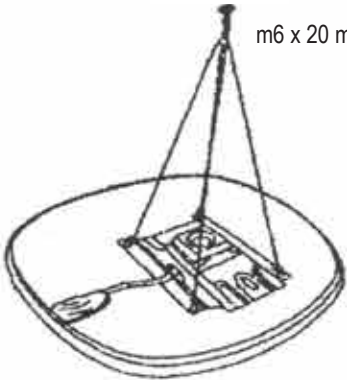
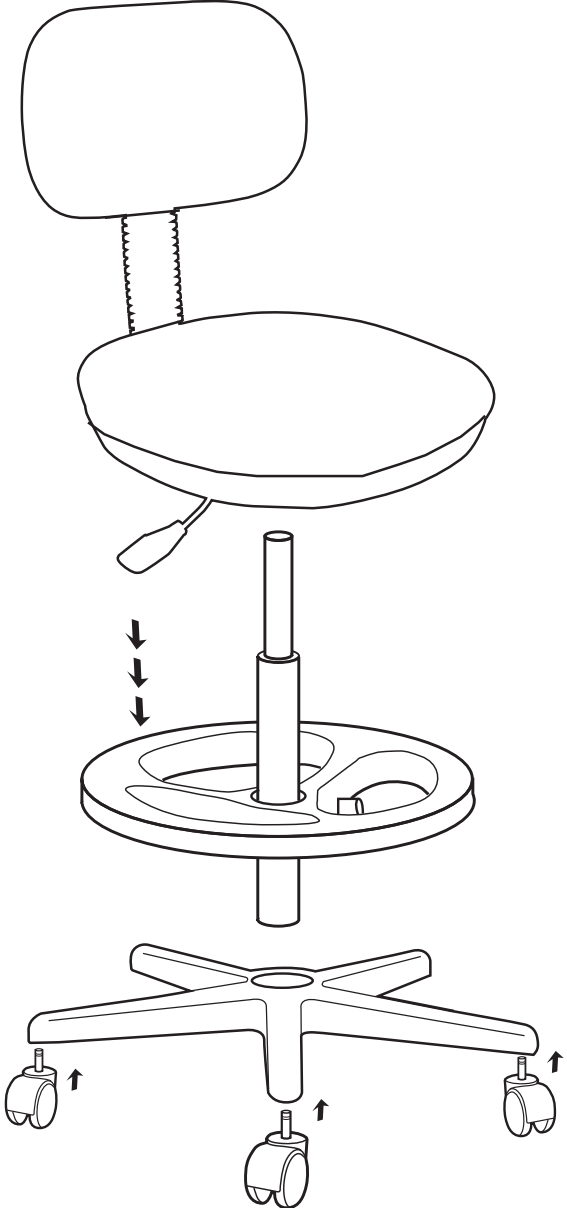



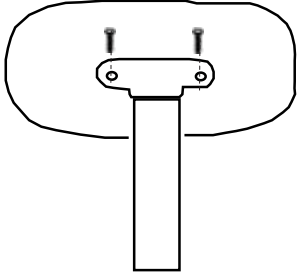


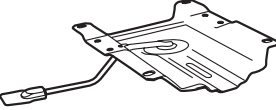
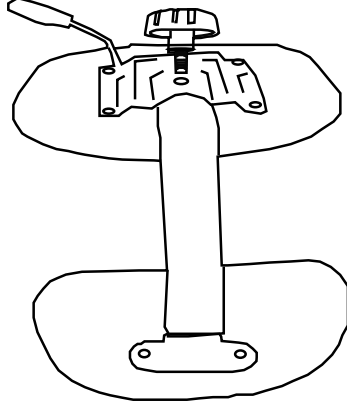
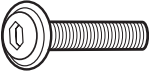
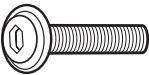



Instructivo de ensamblado Silla cajera ADS Básica

<p>Respaldo (1 pz)</p> 	<p>Asiento (1 pz)</p> 	 <p>m6 x 20 mm (4 pz)</p>		
<p>Caja de sujeción (1 pz)</p> 	<p>Aro (1 pza)</p>  <p>Pistón Cajero(1 pz)</p> 	 <p>m6 x 25 mm (2 pz)</p>		
<p>Base 22 Pulgadas (1 pz)</p>  <p>Rodajas (5 pz)</p> 	<p>Mecanismo (1 pz)</p> 	 <p>Perilla (1 pz)</p>		
<p>m6 x 20 mm (4 pz)</p>  <p>m6 x 25 mm (2 pz)</p> 	<p>Llave Ale 3/16" (1 pz)</p>  <p>Perilla (1 pz)</p> 