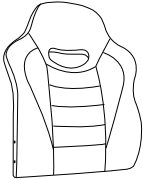
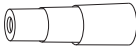
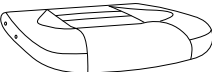
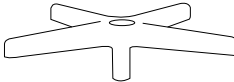
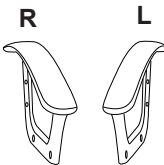

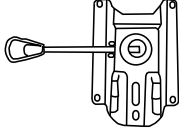
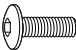



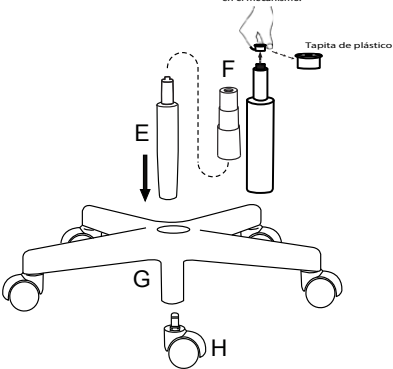


Manual de Ensamblado Silla Gamer Alfa Kids

Ax1 	Fx1 
Bx1 	Gx1 
Cx1 	Hx5 
Dx1 	Ix12  M6*18mm
Ex1 	Jx8 
	Kx1 

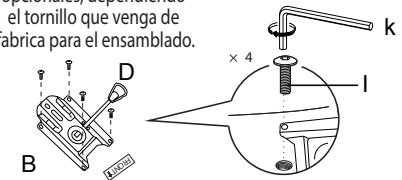
1.

Nota importante:
En caso de que el pistón tenga esta tapita de plástico (El color puede variar) Sólo se retira fácilmente, no necesita forzar, ni herramienta, en caso de no traerlo favor de no forzar ni quitar piezas del pistón. Después de esto puede ensamblar el pistón en el mecanismo.

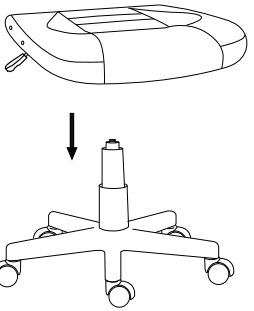


2.

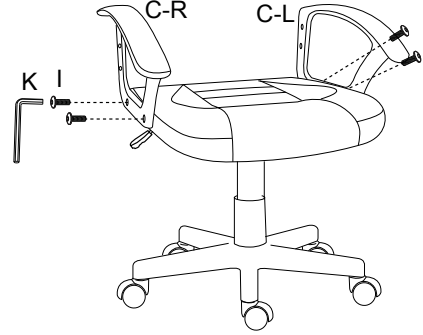
Nota importante:
La tornillería puede variar dependiendo la que se envíe de fabrica en el paquete, las rondanas son opcionales, dependiendo el tornillo que venga de fabrica para el ensamblado.



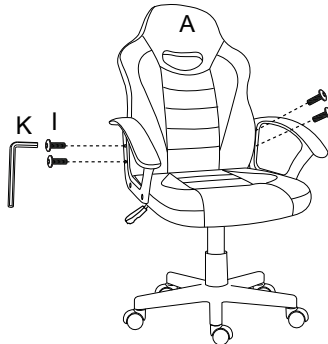
3.



4.



5.



6.

