
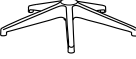


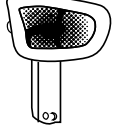
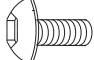
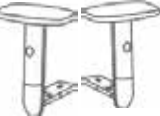
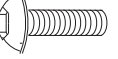
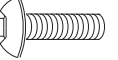

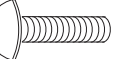
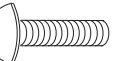
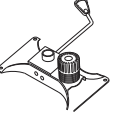
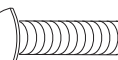
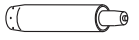


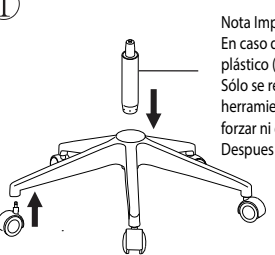
Manual de Ensamblado Silla Ejecutiva Portugal CC



SillasADS.com
Pioneros en ventas por Internet


RESPALDO 1 PZ 	BASE NYLON 1 PZ 
ASIENTO 1 PZ 	RODAJAS 5 PZ 
CABECERA 1 PZ 	Tornillo m6 x 12 mm (4 pz) 
BRAZO DER/IZQ 2 PZ 	Tornillo m6 x 20 mm (4 pz) 
	Tornillo m6 x 25 mm (2 pz) 
PAD PARA BRAZOS R-DERECHO / L IZQ (2 PZ) 	Tornillo m6 x 30 mm (6 pz) 
	Tornillo m6 x 40 mm (2 pz) 
MECANISMO 1 PZ 	Tornillo m6 x 45 mm (2 pz) 
	PISTON 1 PZ 

PASO 1



Nota Importante:
En caso de que el pistón tenga esta tapita de plástico (El color puede variar) Sólo se retira fácilmente, no necesita forzar, ni herramienta, en caso de no traerlo favor de no forzar ni quitar piezas del pistón. Después de esto puede ensamblar el pistón


Este producto No incluye cubre pistón



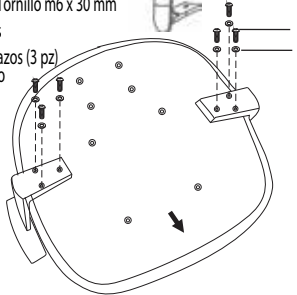
Tapita de plástico

PASO 2

Coloque el Tornillo m6 x 12 mm para fijar pad (2 pz) en cada pad

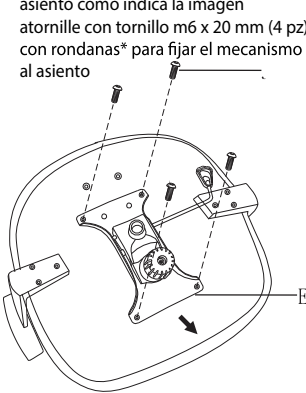


Coloque el Tornillo m6 x 30 mm para fijar los descansabrazos (3 pz) de cada lado



PASO 3

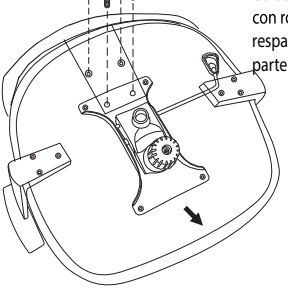
Coloque el mecanismo al asiento como indica la imagen atornille con tornillo m6 x 20 mm (4 pz) con rondanas* para fijar el mecanismo al asiento



PASO 4


Coloque 2 tornillos m6x 45 mm con rondanas* para fijar el respaldo al asiento en la parte trasera

Coloque 2 tornillos m6x 40 mm con rondanas* para fijar el respaldo al asiento en la parte delantera




PASO 5

Tornillo m6 x 25 mm para fijar la cabecera



Ensamble asiento y respaldo armado al pistón y base previamente ensamblado

PASO 6



***Nota Importante:**
Las rondanas son opcionales y la tornillería puede variar en el contenido del paquete, dependiendo el tipo de tornillo que envíen de fábrica para el ensamblado.