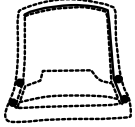


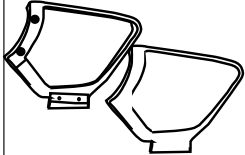









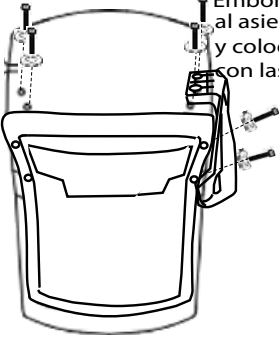


Instructivo de ensamblado Silla Ejecutiva Moldavia CC

<p>Respaldo (1 pz)</p>  <p>Cabecera (1pz)</p> 	<p>Asiento (1 pz)</p> 
<p>Brazo (2 pz)</p> 	<p>Neumatico (1 pz)</p> 
<p>Mecanismo (1 pz)</p> 	<p>Base estrella (1 pz)</p> 
<p>Tornillos chicos (4 pz)</p>  <p>Tornillos (8 pz)</p>  <p>Rondana (8 pz)</p>  <p>Pijas (2 pz)</p>  <p>Llave Allen (1pz)</p> 	<p>Rodajas (5 pz)</p>  <p>Nota importante: La tornilleria puede variar dependiendo la que se envíe de fabrica en el paquete, las rondanas son opcionales, dependiendo el tornillo que venga de fabrica para el ensamblado.</p>

(Paso 2)

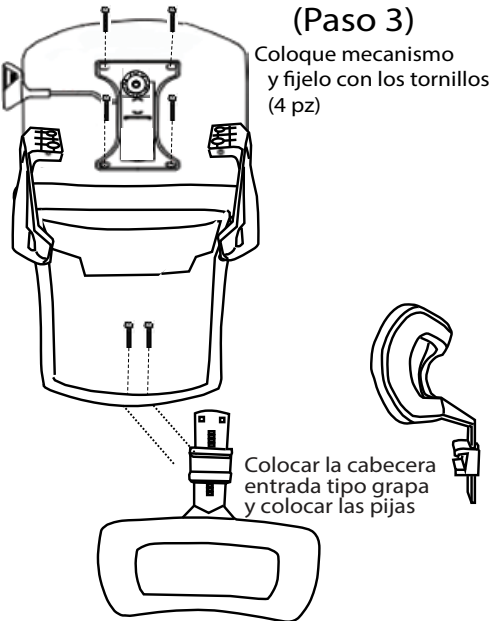
Embone ambos brazos al asiento y luego al respaldo y coloque los tornillos con las rondanas (8 pz)



(Paso 3)

Coloque mecanismo y fijelo con los tornillos (4 pz)

Colocar la cabecera entrada tipo grapa y colocar las pijas



(Paso 1)

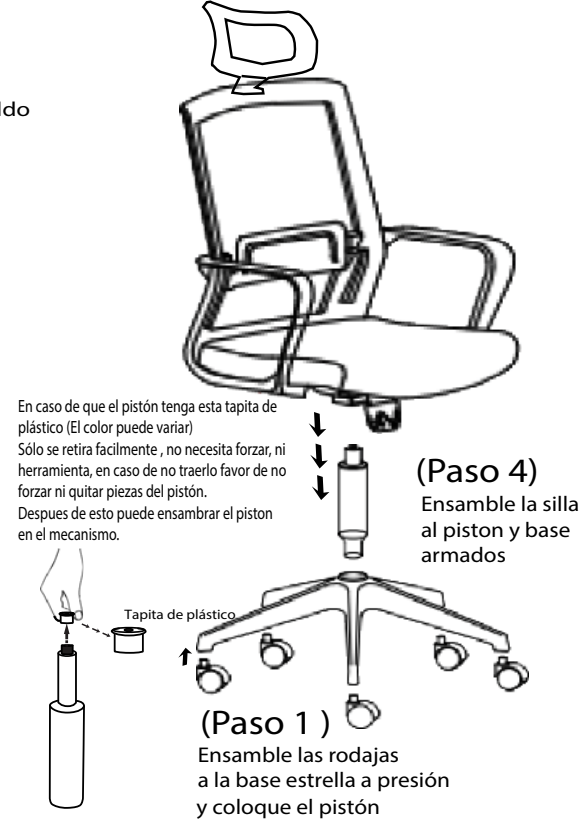
Ensamble las rodajas a la base estrella a presión y coloque el pistón

(Paso 4)

Ensamble la silla al pistón y base armados

En caso de que el pistón tenga esta tapita de plástico (El color puede variar) Sólo se retira facilmente, no necesita forzar, ni herramienta, en caso de no traerlo favor de no forzar ni quitar piezas del pistón. Despues de esto puede ensambrrar el piston en el mecanismo.

Tapita de plástico



Este producto no incluye cubre pistón