





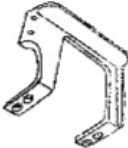





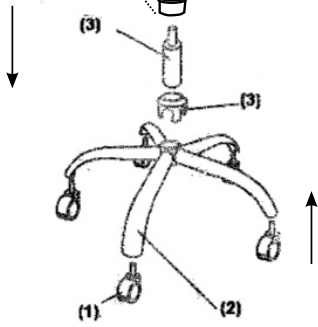


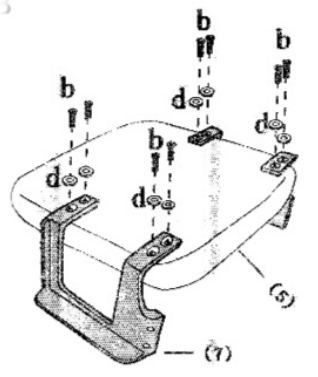
# Instructivo de Ensamblado Silla Ejecutiva Jimmy

(1).	(2).
	
x5	x1
(3).	(4).
	
x1	x1
(5).	(6).
	
x1	x1
(7).	
	<ul style="list-style-type: none"> <li>a)  x4 6X35MM</li> <li>b)  x8 6X30MM</li> <li>c)  x4 6X20MM</li> <li>d)  x8 6M</li> <li>e)  x1</li> </ul>
x2	

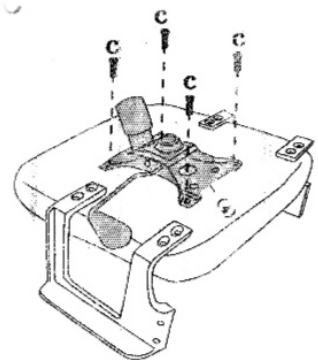
**1\*\*** Nota importante: en caso de que el pistón traiga una tapita de plástico (El color puede variar) Sólo se retira fácilmente, no necesita herramienta en caso de no traerlo favor de no forzar ni quitar piezas del pistón, después de esto, podrá ensamblar el pistón al mecanismo



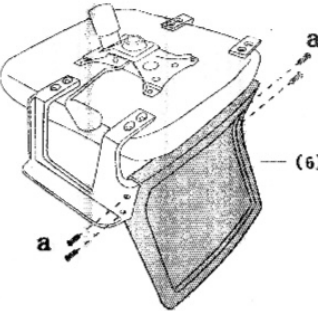
**2** Coloque los brazos al asiento con las rondanas y tornillos 6x 30mm(8 pz)



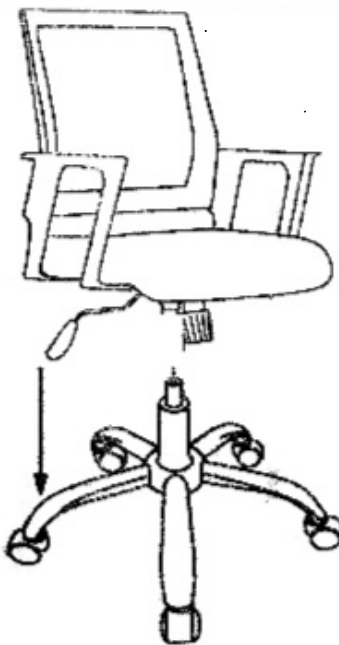
**3** Coloque el mecanismo al asiento con los tornillos 6x 20 mm(4 pz)



**4** Coloque el respaldo a los brazos y los tornillos 6x35mm (4 pz)



**5** Ensamble el asiento y respaldo previamente armado a la base y pistón.



**\*\*Nota importante:**  
La tornillería puede variar dependiendo el que se envíe de fabrica en el paquete, las rondanas son opcionales dependiendo el tornillo que venga de fabrica para el ensamblado.