



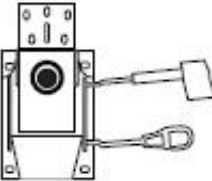



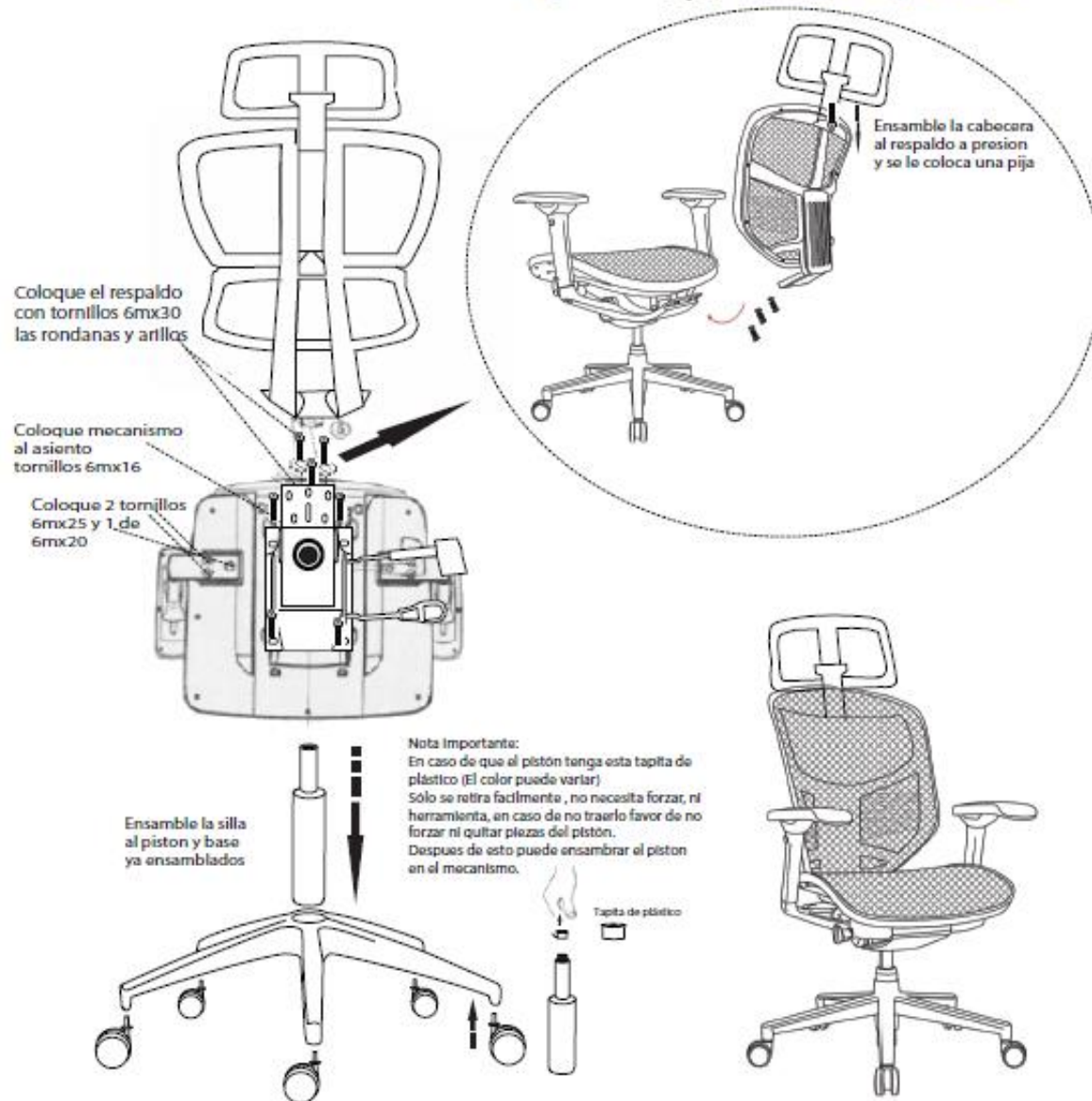


Instructivo de ensamblado Silla Directiva Montenegro

<p>Respaldo (1 pz)</p> 	<p>Asiento (1 pz)</p> 
<p>Brazo (2 pz)</p> 	<p>Neumatico (1 pz)</p> 
<p>Mecanismo (1 pz)</p> 	<p>Base estrella (1 pz)</p> 
<p>Llave Allen 2 pz</p>  <p>6mx30 (3pz) 6mx25 (4pz) 6mx16 (4pz)</p> <p>6mx20 (2pz) Pija (1pz)</p> <p>Rondanas Anillos</p>	<p>Rodajas (5 pz)</p>  <p>Nota importante: La tornilleria puede variar en cada paquete dependiendo la que se mande de fabrica.</p>



Nota importante: el mecanismo puede variar dependiendo del que se envíe en el paquete de fábrica, sin embargo, el funcionamiento es el mismo.