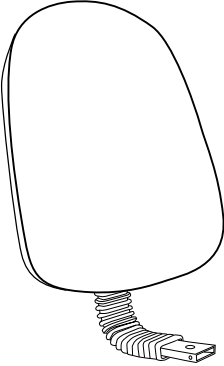

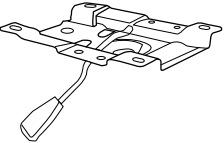
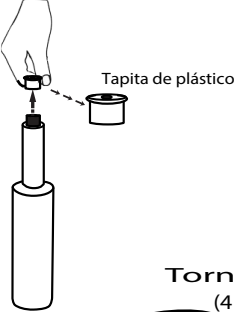
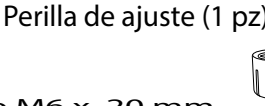
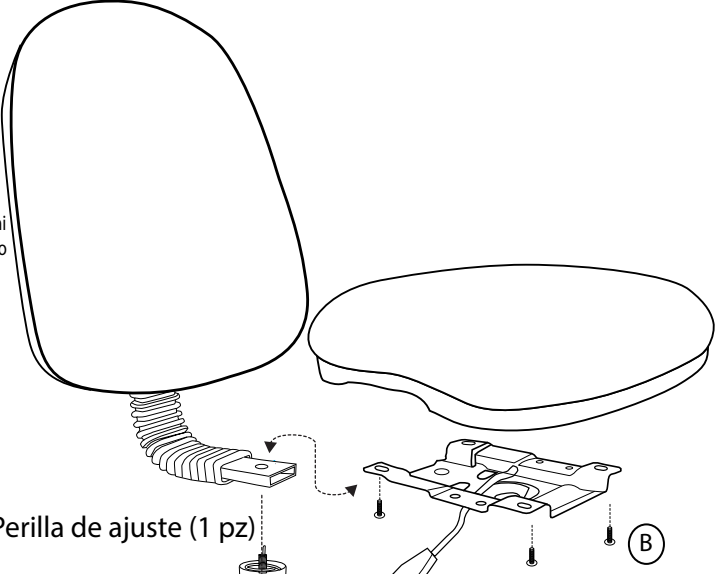
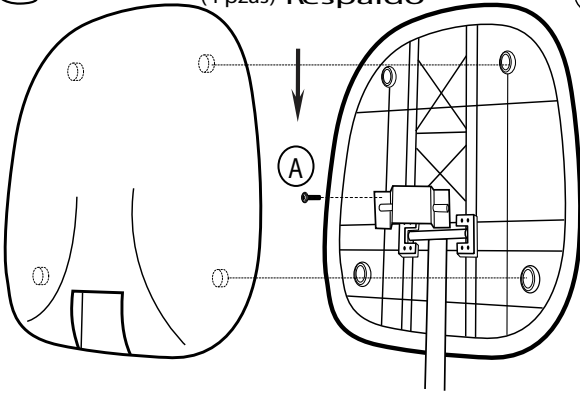
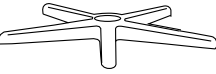
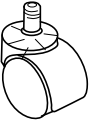
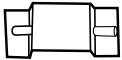
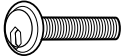
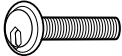
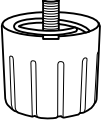


Instructivo de Ensamblado Silla Cajera Robi

<p>Respaldo (1 pza)</p> 	<p>Asiento (1 pza)</p> 	<p>Mecanismo fijo (1 pza)</p> 	<p>Nota Importante: En caso de que el pistón tenga esta tapita de plástico (El color puede variar) Sólo se retira fácilmente, no necesita forzar, ni herramienta, en caso de no traerlo favor de no forzar ni quitar piezas del pistón. Despues de esto puede ensambrar el piston en el mecanismo.</p>  <p>Tapita de plástico</p>  <p>Perilla de ajuste (1 pz)</p>  <p>Tornillo M6 x 20 mm (4 pzas) Respaldo</p> 
<p>Base nylon(1 pza)</p> 	<p>Rodaja (5 pzas)</p> 	<p>Placa plana (1 pza)</p> 	
<p>Tornillo M6 x 25 mm (4 pzas) Asiento (B)</p>  <p>Tornillo M6 x 20 mm (4 pzas) Respaldo (A)</p> 	<p>Perilla de ajuste (1 pz)</p> 	<p>Gusano(1 pza) Barra (1 pz)</p> 