

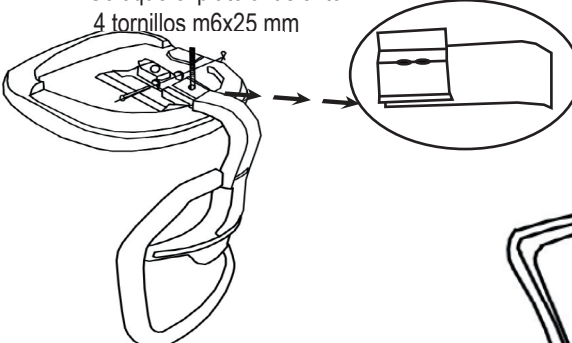
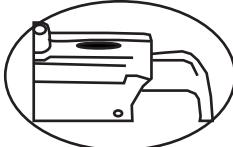
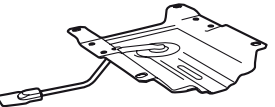


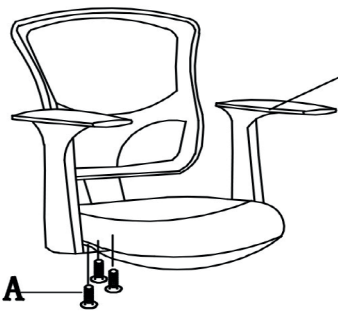

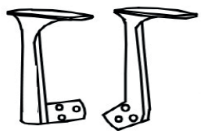
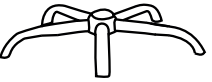

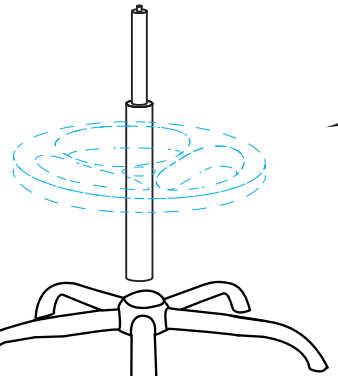
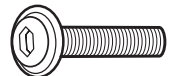

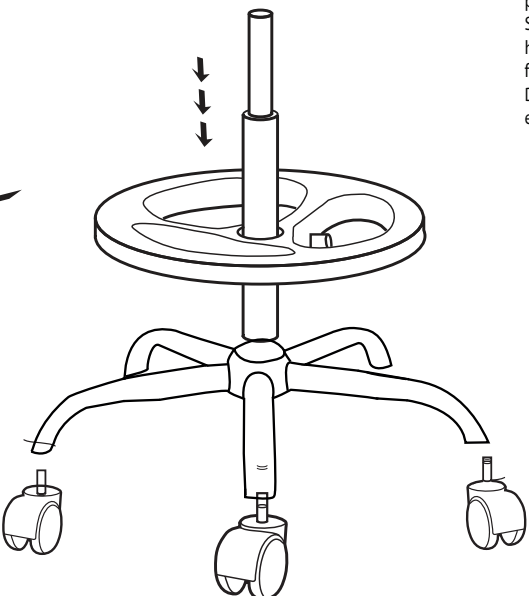


Instructivo de ensamblado Silla Cajera Rally

<p>Respaldo (1 pza)</p> 	<p>Asiento (1 pza)</p> 	<p>Coloque el plato al asiento 4 tornillos m6x25 mm</p>  <p>Coloque la placa a la solera y luego por debajo del plato fijo y coloque los 2 tornillos m8x25 mm</p> 	
<p>Mecanismo (1 pza)</p>  <p>Placa (1 pza)</p> 	<p>Pistón (1 pza)</p> 	<p>Coloque los brazos con mm</p> <p>4</p>  	
<p>Estructura (1 pza)</p> 	<p>Base (1 pza)</p> 	 	
<p>A m8 x 25 mm (2 pzas) B m6 x 25 mm (10 pzas)</p> 	<p>Rodajas (5 pzas)</p> 	 <p>Nota Importante: En caso de que el pistón tenga esta tapita de plástico (El color puede variar) Sólo se retira fácilmente, no necesita forzar, ni herramienta, en caso de no traerlo favor de no forzar ni quitar piezas del pistón. Después de esto puede ensamblar el pistón en el mecanismo.</p> 