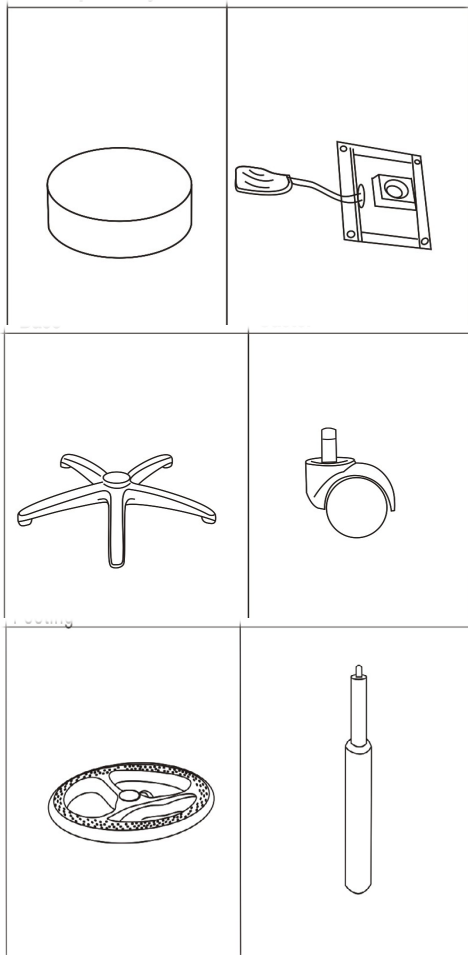
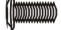




Instructivo de Ensamblado Banco Redondo Cajero

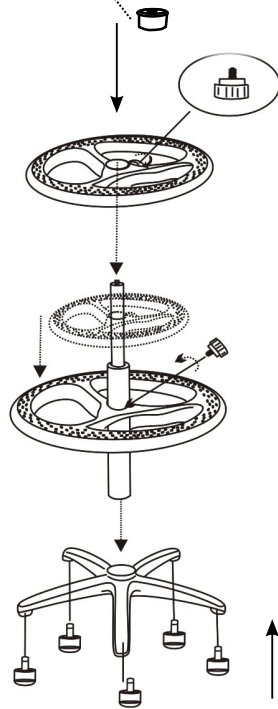


S1 X4 M6x20	
S2 X4 M6x16x1.2	
S3 X1 M5	

****Nota importante:**

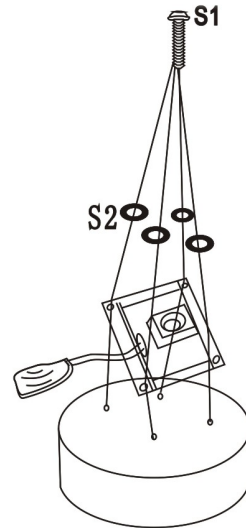
La tornillería puede variar dependiendo el que se envíe de fábrica en el paquete, las rondanas son opcionales dependiendo el tornillo que venga de fábrica para el ensamblado.

1 ****Nota Importante:** en caso de que el pistón traiga una tapita de plástico (El color puede variar) Sólo se retira fácilmente, no necesita herramienta en caso de no traerlo favor de no forzar ni quitar piezas del pistón, después de esto, podrá ensamblar el pistón al mecanismo



Ensamble las ruedas a la base, el pistón y el aro descansapiés y ajustar la perilla del aro al pistón

2 Coloque el mecanismo al asiento con las rondanas y tornillos 6x 20mm(4 pz)



3 Ensamble el asiento previamente armado a la base y pistón.

